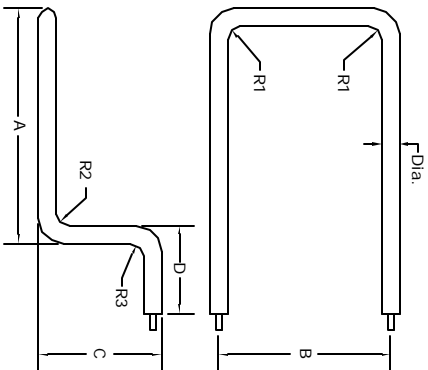
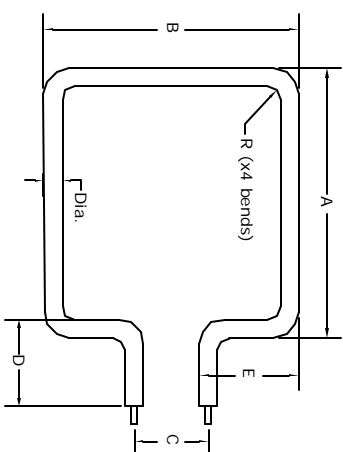


# FORMED TUBULAR HEATERS



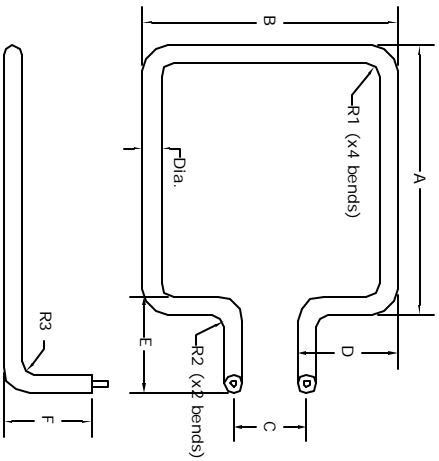
Dia. =  
 A =  
 B =  
 C =

D =  
 R1 =  
 R2 =  
 R3 =



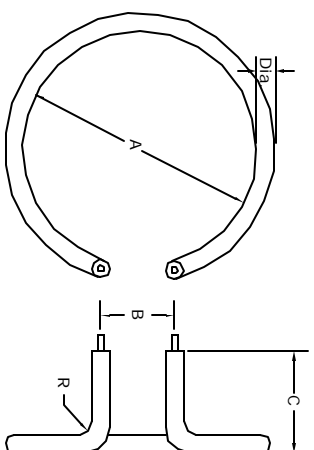
Dia. =  
 A =  
 B =  
 C =

D =  
 E =  
 R =



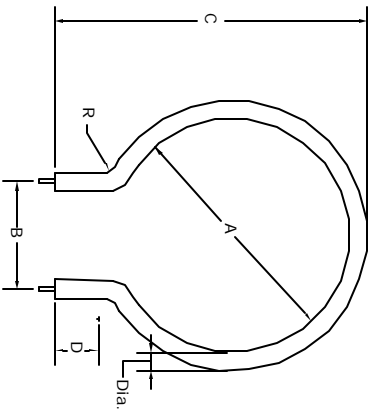
Dia. =  
 A =  
 B =  
 C =  
 D =

E =  
 F =  
 R1 =  
 R2 =  
 R3 =



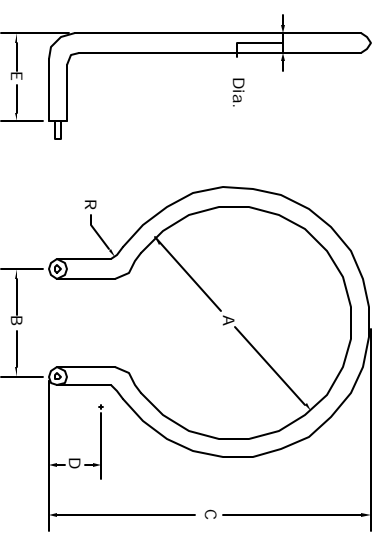
Dia. =  
 A =  
 B =

C =  
 R =



Dia. =  
 A =  
 B =

C =  
 D =  
 R =



Dia. =  
 A =  
 B =  
 C =

D =  
 E =  
 R =